

FILTRABILITY INDEX

Leírás

DANMIL FILTRABILITY INDEX (DANMIL F.I.) egy automata precíziós eszköz mustok, borok és minden élelmiszeripari folyadék szűrhetőségének elemzésére. A műszer USB-csatlakozással rendelkezik a PC-hez való csatlakozáshoz, amely szükséges az elvégzett elemzések kezeléséhez, feldolgozásához, adatarchiválásához és az eredmények kinyomtatásához.



A telítettségi index egy szemempirikus paraméter, mely lehetővé teszi egy olyan folyékony anyag, mint például a bor szűrési alkalmasságának értékelését a palackozás előtti „végső szűrési” rendszer teljesítményének előrejelzése érdekében, ahova a bort be kell vezetni.

DANMIL F.I. képes értékelni mind a **rendkívül telített folyadékok**, mind **az alacsony telítettséggel rendelkező már mikro szűrésen átesett folyadékok szűrhetőségét**. A telített folyadékok P.F.T. (Pre-Filtration Test) vizsgálata a DANMIL által kifejlesztett exkluzív módszerrel történik, amely lehetővé teszi a **borok és a nyers must szűrhetőségének értékelését**.

A SZŪRHETŐSÉGI TESZT

A szűrhetőségi vizsgálat abból áll, hogy meghatározzuk azt az időt, amelyre szükség van egy adott bormennyiség 3 egymás utáni szűrésére egy referencia membránnal. A 3 kapott adatból egyszerű empirikus képletekkel kapjuk meg az értékeket:

- **Telítettségi index (I.C.)**
- **Módosított telítettségi index (I.F.M.)**
- **Maximális szűrhető volumen (Vmax).**

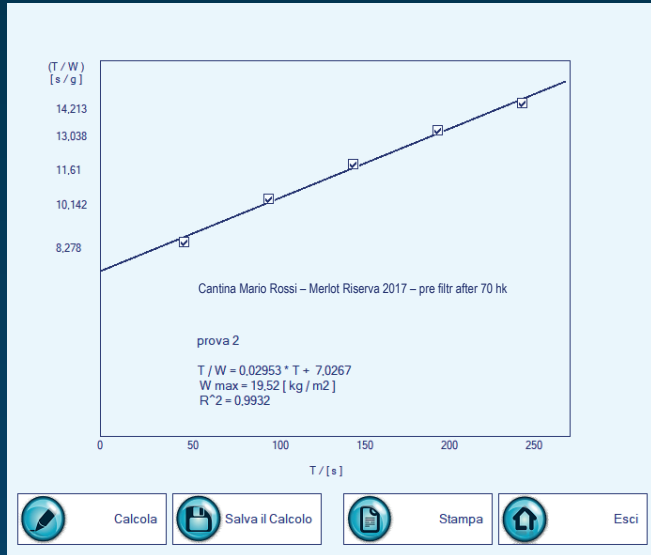
A vizsgálatot 0,65 mikronos porozitású és 25 mm átmérőjű vegyes cellulóz észter membránok alkalmazásával végezzük a szomszédos táblázatban bemutatott működési feltételek mellett.

Szűrési nyomás	2.0 bar
Hőmérséklet	20 °C
Teszt volumene	200 mL
Indítás volumene	100 - 150 mL

MŰKÖDÉS

- A műszer úgy kezdi meg a vizsgálatot, hogy kinyitja a palack nyomásszabályozó szelepét, ahova a szűrendő mintát helyezik. Ily módon a szűrőrendszert állandó nyomáson táplálják, amely a szűrőmembránt tartalmazó házból és a szűrt termék mennyiségét meghatározó skálából áll.
- A műszerrel USB kábelen keresztül összekapcsolt számítógép rögzíti a szűrt termék mennyiségét az idő múlásával.
- A teszt végén a műszer automatikusan bezárja a nyomásszabályozó szelepet és kiszámítja a telítettségi paramétereket.
- Az operátor az egyes tesztek eredményeit elmentheti a műszerrel összekapcsolt számítógép memóriájába (a számítógép nem tartozék).

A DANMIL F.I.-hez mellékelt szoftver megadja az egyes szűrhetőségi vizsgálatok eredményeit.



Date	1/9/2020	I.D.	15
Operator	FP		
Sample Name	TAV 3		
Test Parameters			
Method	I.C. Test Metodo 1		
Start Threshold / [g]	1	Weight W0 / [g]	20
Weight W1.W2.W3 / [g]	200	Max Time / [sec]	200
Test Results			
T1 / [sec]	29,3	I.C.	2,89
T2 / [sec]	61,49	I.C.M.	1,38
T3 / [sec]	95,06	W.F. / [kg]	4455,4
Remarks:	0/250		

BOR ELŐSZÜRÉSI VIZSGÁLAT (P.F.T.)

A jelenleg rendelkezésre álló módszerek célja a már tangenciális szűrővel, kovafölddel vagy DANMIL szűrőelemekkel "szűrt" bor "szűrhetőségének" értékelése. Más szavakkal, a már aszeptikus palackozásra "előkészített" bormintákra irányulnak, miközben nincsenek olyan módszerek, amelyek lehetővé tennék a "nyers" bor szűrhetőségének értékelését.

A P.F.T. egy innovatív teszt, amely lehetővé teszi, hogy értékelje a "nyers" bor szűrhetőségét, mielőtt szűrésnek vetné alá a DANMIL szűrőelemekkel vagy egy másik szűrőrendszerrel. A tesztet a DANMIL R&D részlege fejlesztette ki, számtalan szűrési teszt során összegyűjtött kísérleti adatok feldolgozásával.

A tesztet a DANMIL F.I. automatikusan elvégzi. megfelelően felszerelt szűrőházzal, 47 mm átmérőjű membránok EMC-ben (kevert cellulóz észterek), 1,0 mikronos szűrési fokkal és 1 liter mennyiségű nyers borral. A teszt a leszűrt bor mennyiségének méréséből áll, állandó nyomáson (2,0 bar) és 20°C hőmérsékleten 50 másodperc alatt.

MŰSZAKI ADATOK

Méreték (LxPxH)

400x360x150 mm

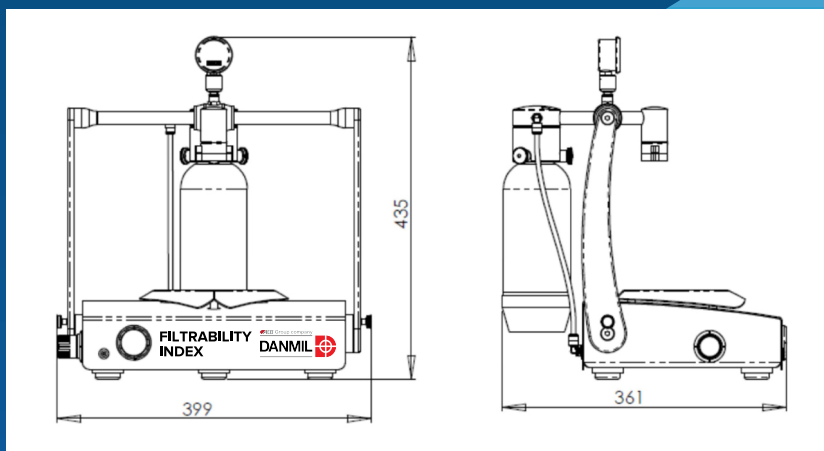
Súly

15 kg

Tápegység

Bemenet: 100 - 240 Vac 50/60 Hz

Kimenet: 24Vdc 1.25 A



Részei

A **DANMIL F.I.** a borok telítettségi indexének meghatározásához magában foglalja:

- legfeljebb 3 kg súlyú mérlegrendszer (mérleg)
- egy USB interfész port, A típusú női
- 1db manométer 0-4 bar skálával
- 1db nyomásszabályzó
- Gázbemenet (sűrített levegő vagy nitrogén) 8 mm-es gyorscsatlakozással
- 1db 24 V dc tápegység kompatibilis a fő európai és amerikai csatlakozókkal
- 1db 100 db-os membránszűrő csomag, kevert cellulóz észter, hidrofil, 0,65 µm szűrési fokkal, 25 mm átmérővel (3,9 cm² szűrési terület)
- 1db 100 db-os membránszűrő csomag, kevert cellulóz észter, hidrofil, 1 µm szűrési fokkal, 47 mm átmérővel (17,3 cm² szűrési terület)
- 1db PP szűrőház (szűrőtartó) 25 mm-es membránokhoz
- 1db PP szűrőház (szűrőtartó) 47 mm-es membránokhoz
- 2 db 1000 ml térfogatú mintatartó palack
- 1db USB kábel
- 1db DANMIL FILTERABILITY INDEX szoftver a műszer kezeléséhez

Opcionális tartozékok

- Táska a műszer szállítására/tárolására kerekekkel felszerelve, nagy szilárdságú ütésálló műanyagból, vízálló hermetikus lezárással, a műszer hordozására kialakított belső habpárnával és legfeljebb 4 mintatartó palack.

A DANMIL fenntartja a jogot arra, hogy bármikor elvégezhesen a termelés javításához elengedhetetlennek ítélt változtatásokat.